

MASTER
HIDRÁULICA



Catálogo Saneamento

www.masterhidraulica.com.br



Í N D I C E

• Master Hidráulica	03
• Cavaletes	06
• Colares de Tomada	10
• Acoplamentos e Conexões	12
• Acessórios, Ferramentas e Treinamento	16
• Customização e Desenvolvimento de Produtos	18
• Metais Sanitários e Linhas de Gás	20





A **Master Hidráulica** atua desde 2012 e se consolidou como referência no mercado de soluções para saneamento e construção civil. Um ano de experiência e sua trajetória é marcada por um compromisso inabalável com a qualidade, o desenvolvimento técnico e a inovação.

Nascida em um contexto de adversidades e oportunidades, foi construída uma empresa 100% nacional, o que garante agilidade e estabilidade para atender as demandas do mercado sem a dependência de flutuações externas. O foco da **Master Hidráulica** é oferecer produtos de excelência, associados à consultoria técnica e a entrega para todo território nacional e internacional.

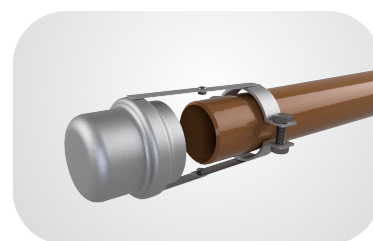
Atende os mercados de saneamento e construção civil com uma visão de longo prazo, garantindo que cada projeto receba a atenção e a expertise que exigem. Sua equipe de especialistas trabalha incansavelmente para desenvolver e validar desafios, assegurando que cada solução supere as expectativas de segurança e eficiência.



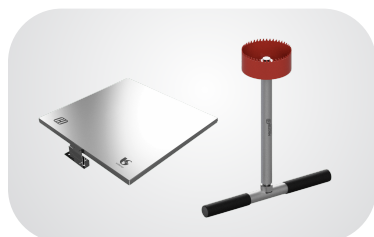
CAVALETES



COLARES DE TOMADA



ACOPLAMENTOS E CONEXÕES



**ACESSÓRIOS, FERRAMENTAS
E TREINAMENTO**



**CUSTOMIZAÇÃO E
DESENVOLVIMENTO DE PRODUTOS**



**METAIS SANITÁRIOS
E LINHAS PARA GÁS**

Diferenciais:



Qualidade e Desenvolvimento Técnico

A busca incessante pela excelência se reflete na qualidade de cada produto e na experiência da equipe técnica. Atuação com base em um rigoroso controle de processos e investimentos contínuos em desenvolvimento, o que permite entregar soluções inovadoras, eficientes e em conformidade com as normas.

Flexibilidade e Atendimento

Sabendo que cada projeto tem suas particularidades, é oferecida uma abordagem flexível e consultiva, trabalhando lado a lado com os clientes para desenvolver soluções personalizadas. A agilidade e a capacidade de adaptação garantem a resposta ideal para os desafios mais complexos.

Presença Nacional e Internacional

Com atuação em todo o território nacional, os produtos são levados para grandes e pequenas obras de saneamento e construção civil. Além disso, possui capacidade e experiência em exportação, atendendo projetos internacionais para expandir a qualidade e a expertise para além das fronteiras brasileiras.

Competitividade e Pontualidade

Por ser uma empresa 100% nacional, elimina-se a dependência de flutuações cambiais, o que se traduz em maior competitividade de preço e estabilidade no fornecimento. A pontualidade também é um dos pilares, assegurando que os projetos se mantenham dentro do cronograma, sem surpresas.

Solução Técnica e Competitiva:

Na Master Hidráulica, a missão é fornecer aos engenheiros, instaladores e gestores as ferramentas para criar, manter e otimizar redes de saneamento e infraestrutura.

Foi desenvolvido um portfólio completo de produtos e acessórios, especialmente projetados para atender as mais altas exigências técnicas e operacionais, sempre com o compromisso de serem viáveis e competitivos. Qualquer item do portfólio gera vantagem econômica aos compradores e ao empreendimento.

Normas e Certificações



A excelência da Master Hidráulica é chancelada pela sua homologação junto à SABESP. O fornecimento de componentes críticos atende aos mais elevados padrões de segurança e desempenho do setor, onde os processos de fabricação são conduzidos sob rigoroso controle de qualidade para assegurar total aderência às diretrizes das Normas Técnicas vigentes:

- NTS 0232 – Ver. 7
- NTS 0374 – Ver. 0
- NTS 0355 – Ver. 1
- ANSI / ANFI-61

Essa conformidade normativa reafirma o compromisso da Master Hidráulica com a integridade das redes de distribuição e a confiabilidade técnica necessária para os projetos de saneamento mais exigentes do país.



Mercados Atendidos



Saneamento



Construção Civil

Aplicações



Distribuição de Água e Gás



Hidráulica em Geral

Ambientes



Comerciais



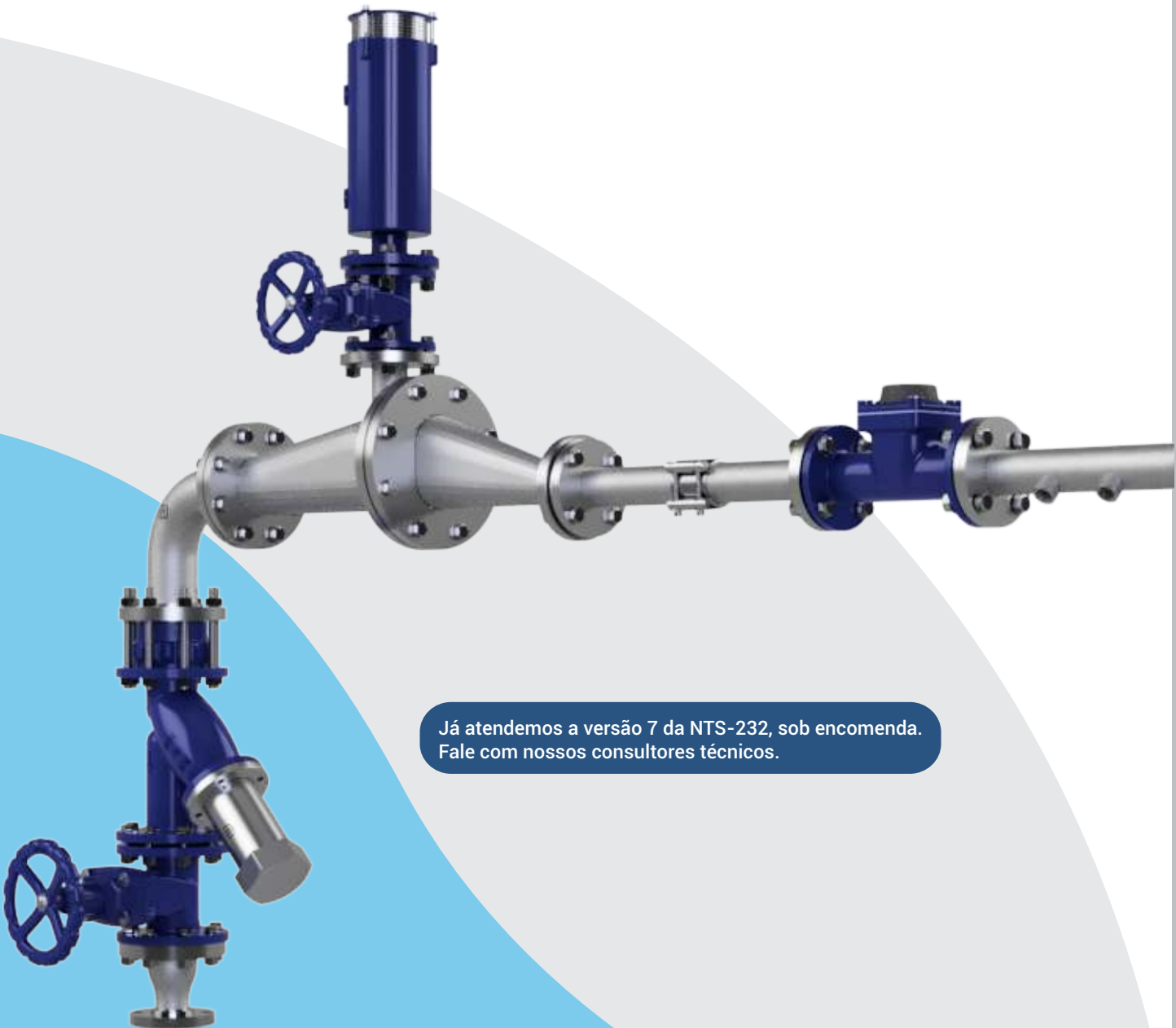
Residenciais



Industriais

CAVALETES:

Inox – CPVC – PVC – Galvanizado – PPR



Já atendemos a versão 7 da NTS-232, sob encomenda.
Fale com nossos consultores técnicos.

Cavaletes Padrão Sabesp

DN25



Hidrômetro

Modelo para instalação de 1,5 a 10 m³/h



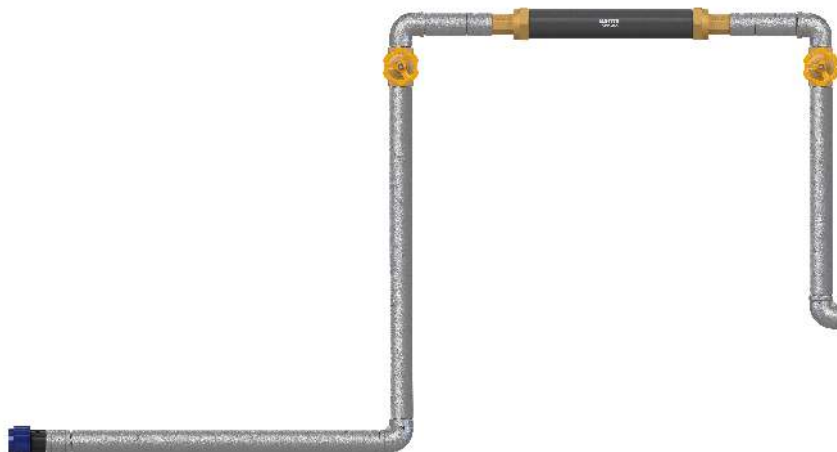
Dimensões dos tubos

Principal -> ¾" e 1"
Redução -> Dn20



Material

Aço Inoxidável



DN40



Hidrômetro

Modelo para instalação de 5 a 20 m³/h



Dimensões dos tubos

Principal -> ¾", 1" e 1 ½"
Redução -> DN20 e Dn25



Material

Aço Inoxidável



DN50



Hidrômetro

Modelo para instalação de 5 a 30 m³/h



Dimensões dos tubos

Principal -> 1", 1 ½" e 2"
Redução -> DN25 e DN40



Material

Aço Inoxidável



Cavaletes padrão Sabesp

DN80



Hidrômetro

Modelo para instalação de 30 e 80 m³/h



Dimensões dos tubos

Principal -> 2" e 3"
Redução -> Dn50



Material

Aço Inoxidável



DN100



Hidrômetro

Modelo para instalação de 80 e 120 m³/h



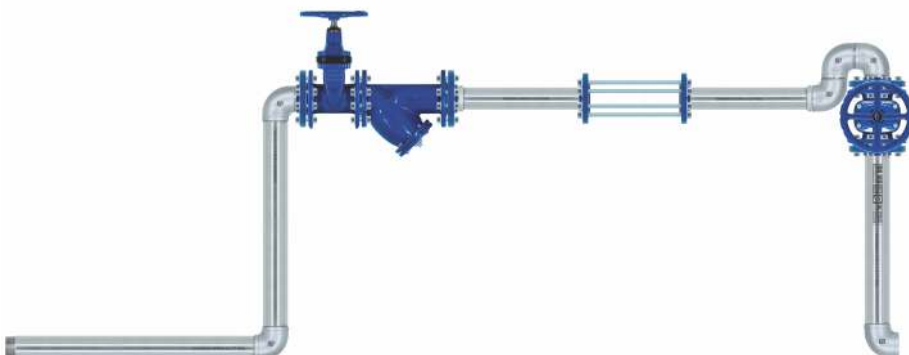
Dimensões dos tubos

Principal -> 3" e 4"
Redução -> Dn80



Material

Aço Inoxidável



DN150



Hidrômetro

Modelo para instalação de 120 e 300 m³/h



Dimensões dos tubos

Principal -> 4" e 6"
Redução -> DN50



Material

Aço Inoxidável



Sobressalente para Cavalete

Componentes originais para garantir a padronização, integridade técnica e a longevidade dos conjuntos hidráulicos em manutenções preventivas e corretivas.



Conjunto Plug & Play - Abrigo Metálico

Os conjuntos plug & play são sistemas hidráulicos pré-montados, projetados para funções, como controle de pressão, medição, expurgo de ar (ventosas) e outras aplicações que exigem circuitos integrados diretamente à rede de distribuição de água.

Como esses circuitos são instalados abaixo do solo, necessitam de monitoramento e manutenção periódica. Para isso, são acondicionados em poços de visita, garantindo acesso seguro aos operadores em campo.

Cada conjunto é composto por um abrigo metálico, que desempenha a função de poço de visita, integrado a um circuito hidráulico completo. Essa configuração permite que o conjunto seja instalado de forma integral, bastando realizar a escavação no local e conectar o sistema à rede existente, simplificando o processo de implantação.



COLARES DE TOMADA




Colar de Tomada Multidiametral Integrado com Válvula 3 Vias

Integrado com válvula de 3 vias e derivação por compressão de 20 mm, projetado para conexão com tubos PEAD. A vedação entre o colar e a tubulação é garantida por elemento em elastômero EPDM, conforme os requisitos da ABNT NBR 7676. O conjunto atende rigorosamente à norma técnica NTS 0355 da SABESP. A cinta de fixação é confeccionada em aço inox flexível, perfurada e demarcada, compatível com tubulações de ferro fundido.

O sistema de travamento é composto por circuito roscável com regulagem e porca autotravante, assegurando firmeza e segurança na instalação.

A identificação da peça é realizada por gravação a laser permanente, contendo informações de fabricação e rastreabilidade.




 **Dimensões da Cinta**
de DN 50 até DN 150
de DN 200 até DN 400

 **Material**
Aço Inoxidável

Colar de Tomada Multidiametral com Derivação Roscada

Indicado para uso em sistemas de distribuição de água tratada, redes de saneamento básico e instalações hidráulicas urbanas. É especialmente recomendado para:

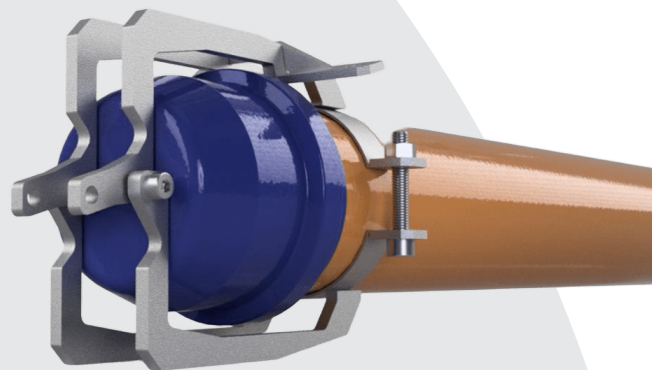
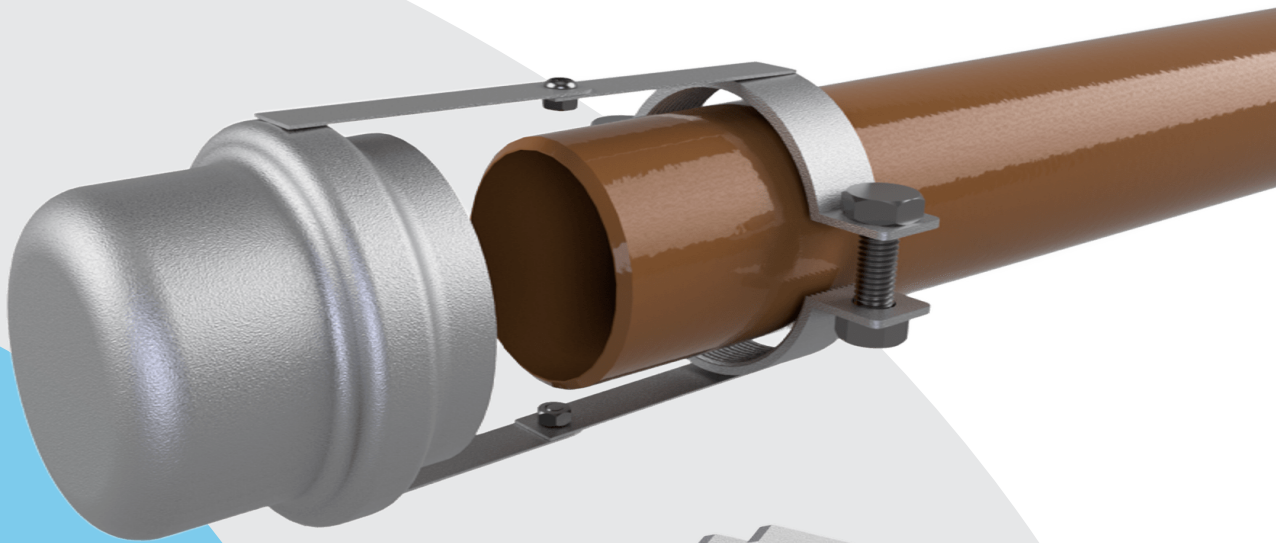
- Derivações em tubulações de ferro fundido, PEAD e PVC PBA
- Instalação de ventosas, manômetros e sensores de pressão
- Conexão de equipamentos de automação e telemetria
- Pontos de medição e controle em redes pressurizadas

 **Dimensões da Cinta**
de DN 50 até DN 150
de DN 200 até DN 400
de DN 200 até DN 600

 **Material**
Aço Inoxidável



ACOPLAMENTOS E CONEXÕES



Dani Cap

Fabricados em aço inoxidável AISI 304, os Dani Cap´s oferecem elevada resistência mecânica e proteção contra corrosão, assegurando durabilidade mesmo em ambientes agressivos. Equipados com anel de vedação tipo JEI, produzido conforme os requisitos da ABNT NBR 7676, garantem estanqueidade confiável no fechamento de extremidades de redes de água potável.

Aplicação:

- Fechamento e limitação de fim de linhas e ramais de distribuição hidráulica
- Projetados para suportar variações de pressão e golpes de aríete em sistemas de abastecimento

Compatibilidade:

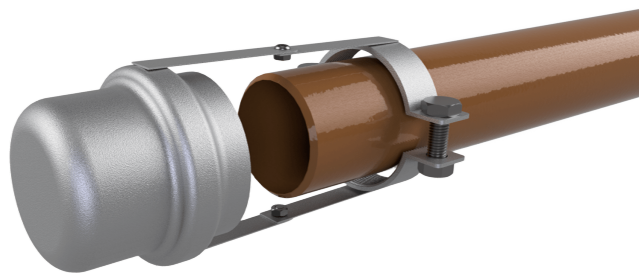
- Modelos para tubulações PVC-PBA
- Modelos para tubulações PVC DEFOFO
- Modelos para tubulações de ferro fundido

Dimensões disponíveis:

- DN 50, DN 75, DN 80, DN 100, DN 110

Desempenho:

- Pressão nominal de trabalho: PN 10 / 100 mca
- Sistema de travamento robusto, garantindo fixação segura e confiável
- Vedação eficiente para sistemas de água potável, com alta resistência mecânica e química



Cap em Inox - Limitação de Fim de Redes e Tubulações

Fabricados em aço inoxidável AISI 304, garantindo alta resistência à corrosão e durabilidade em ambientes agressivos. Equipados com anel de vedação em EPDM, conforme requisitos da ABNT NBR 7676, assegurando estanqueidade e confiabilidade no fechamento.

Aplicação:

Limitação de extremidades de redes e tubulações

Compatibilidade:

Modelos para tubulações PVC-PBA e PVC DEFOFO

Modelos para tubulações de ferro fundido

Dimensões disponíveis:

DN 50, DN 75, DN 80, DN 100, DN 110

Vedação eficiente para sistemas de água potável, com alta resistência mecânica e química.



Conexões de Compressão

- Conexões em aço inoxidável 304L
- Compressão / Compressão ou compressão / Roscadas
- DN 20mm a 32mm
- Ideal para locais de alta pressão ou substituição de conexões em PP ou PVC



Trava Multidiâmetral para Cap's – Reforço de Fixação em Redes de Água Potável

A Trava Multidiâmetral para Cap's é um dispositivo projetado para ser acoplado em cap's instalados no fim de linhas e ramais de distribuição de água potável. Sua função é fixar e reforçar a resistência dos cap's já instalados, prevenindo deslocamentos e vazamentos ocasionados por variações de pressão e golpes de aríete na rede hidráulica.

Aplicação:

- Reforço de travamento em caps de fechamento de extremidades de redes e ramais.
- Garantia de maior segurança contra deslocamentos e falhas de vedação em sistemas pressurizados.

Construção:

- Fabricada em aço de alta resistência, assegurando durabilidade e confiabilidade em ambientes agressivos
- Sistema de regulagem multidiâmetral, permitindo adaptação a diferentes dimensões de tubulação

Compatibilidade:

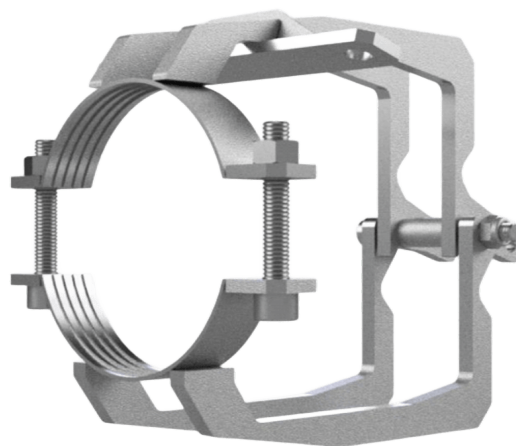
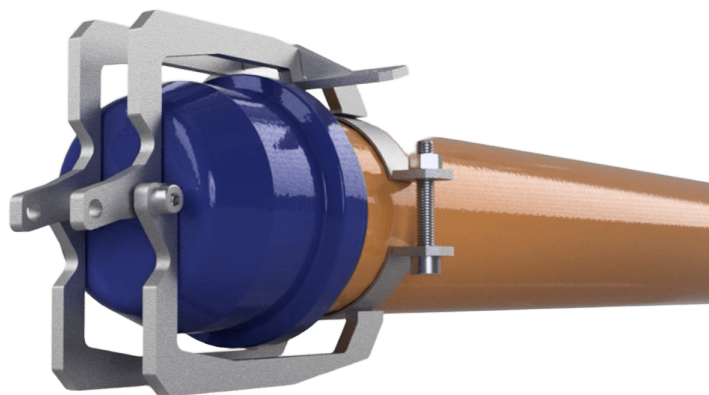
- Tubulações PVC-PBA
- Tubulações PVC DEFOFO
- Tubulações de ferro fundido

Dimensões disponíveis:

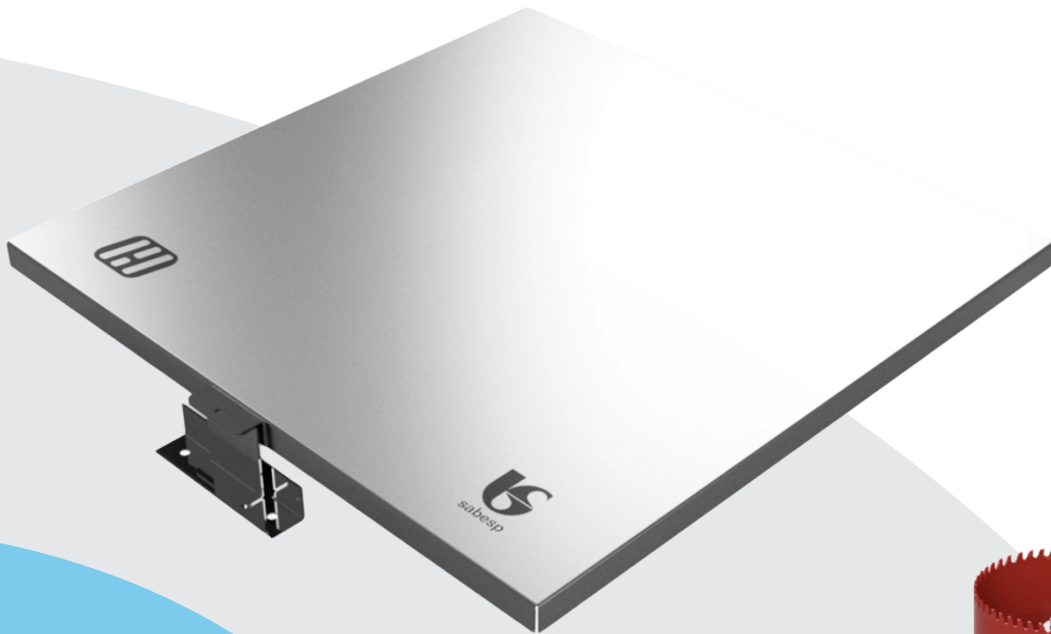
- Compatível com DN 50 a DN 150

Desempenho:

- Projetada para suportar variações de pressão e impactos hidráulicos (golpes de aríete)
- Proporciona travamento firme e seguro, aumentando a confiabilidade do sistema de distribuição de água potável



ACESSÓRIOS, FERRAMENTAS E TREINAMENTO



Tampa Quadrada para Reservatórios de Água Potável



Fabricada 100% em aço inoxidável AISI 304 com acabamento em revestimento eletrostático a pó, garantindo alta resistência à corrosão, intempéries e variações de temperatura. Projetada para uso em reservatórios de água potável, oferece durabilidade e segurança.

Dimensões:

- 1000 mm x 1000 mm
- 800 mm x 800 mm
- 500 mm x 500 mm

Equipamento robusto com:

- Par de dobradiças tipo gonzo articuladas para abertura suave
- Base para fixação da fechadura no solo
- Trinco para cadeado, garantindo proteção adicional

Chave Manual para Furação



A Chave T é fabricada inteiramente em aço inoxidável, garantindo alta resistência à corrosão e durabilidade. Possui extremidade com fixação roscada, projetada para acoplar serras copo, permitindo a perfuração manual de redes de esgoto e tubulações secas de forma prática e segura.

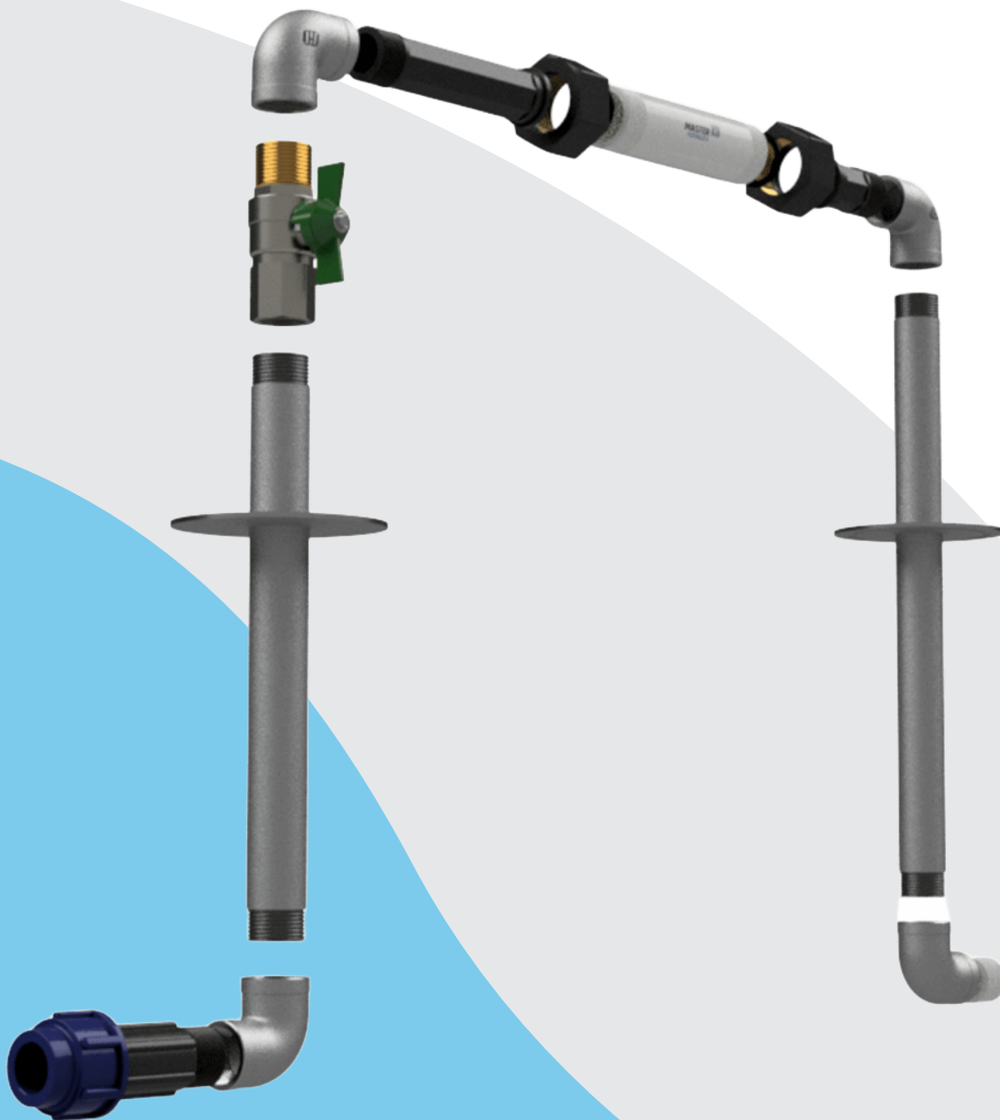
Treinamento, Capacitação Técnica e Certificação



A excelência de um sistema hidráulico é o resultado da integração entre produtos de alta performance e uma instalação tecnicamente precisa. A Master Hidráulica oferece programas de treinamento especializado, voltados para a capacitação de equipes de engenharia e instaladores, focando na correta especificação, montagem e manutenção dos equipamentos.

As atividades são pautadas pelas melhores práticas de engenharia e diretrizes normativas, visando otimizar a operação e elevar a performance técnica dos empreendimentos. Ao fornecer treinamentos certificados, agrega-se valor aos profissionais do setor e garante que cada projeto seja executado com a máxima segurança, durabilidade e eficiência operacional.

CUSTOMIZAÇÃO E DESENVOLVIMENTO DE PRODUTOS





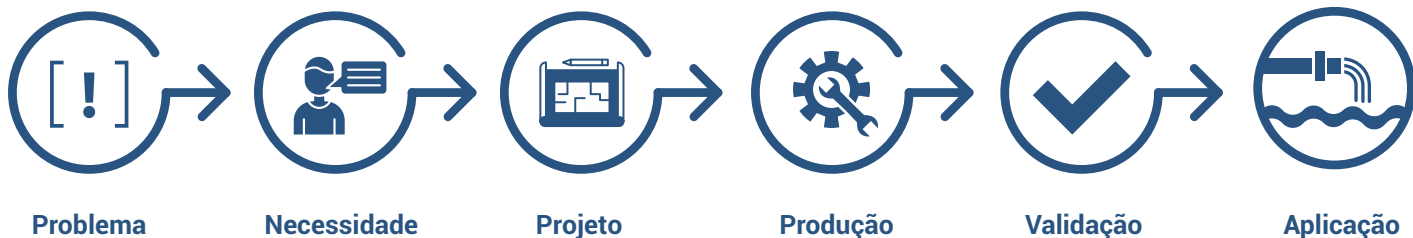
A **Master Hidráulica** atua como uma parceira estratégica em engenharia, dedicada a solucionar os desafios de forma técnica e operacional. Sua Engenharia de Desenvolvimento de Produtos valida tecnicamente cada equipamento, ao projetar, produzir e adaptar para que cada solução se alinhe perfeitamente às rigorosas especificações de cada projeto.

Com profundo know-how em saneamento e construção civil, garante-se que a flexibilidade encontre o rigor técnico, resultando em produtos especiais que atendem e elevam as necessidades de segurança, eficiência e longevidade do empreendimento.

Projetos:

- Adaptações técnicas
- Desenvolvimentos específicos
- Melhorias em produtos já desenvolvidos

Premissas para Customização:



Problema

Necessidade

Projeto

Produção

Validação

Aplicação

Construção Civil: Metais Sanitários e Linhas de Gás

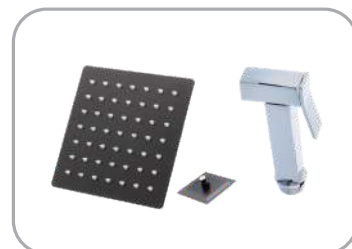
A robustez da **Master Hidráulica** se estende para além do setor de saneamento, consolidando sua presença como um player multidisciplinar em segmentos chave da economia. Mantendo o mesmo rigor técnico e compromisso com a qualidade, são oferecidas produtos específicos para Metais Sanitários e Linhas de Gás, desenvolvidos para demandas da construção civil.

Essa heterogeneidade de portfólio reflete à capacidade de entrega e solidez corporativa, garantindo soluções integradas para diferentes desafios de engenharia.

Conheça a linha completa de produtos para construção civil, consulte o catálogo específico disponível no site da Master Hidráulica.



TORNEIRAS E ACESSÓRIOS



DUCHAS E ACESSÓRIOS



CUBAS E RALOS



SIFÕES E FLEXÍVEIS



ACESSÓRIOS PARA BANHEIROS



SISTEMA PEX PARA GÁS



 www.masterhidraulica.com.br

 comercial@masterhidraulica.com.br

 +55 11 4167-4141

 +55 11 4167-4141

 @masterhidraulica

 @masterhidraulica

VENDAS:

